

ENKA UAB

Vandžiogalos g. 94D, LT-47467 Kaunas, Litauen / Lietuva

Tel. +370 37 377441, +370 37 377880

Faks +370 37 377907

E-post: info@enka.lt

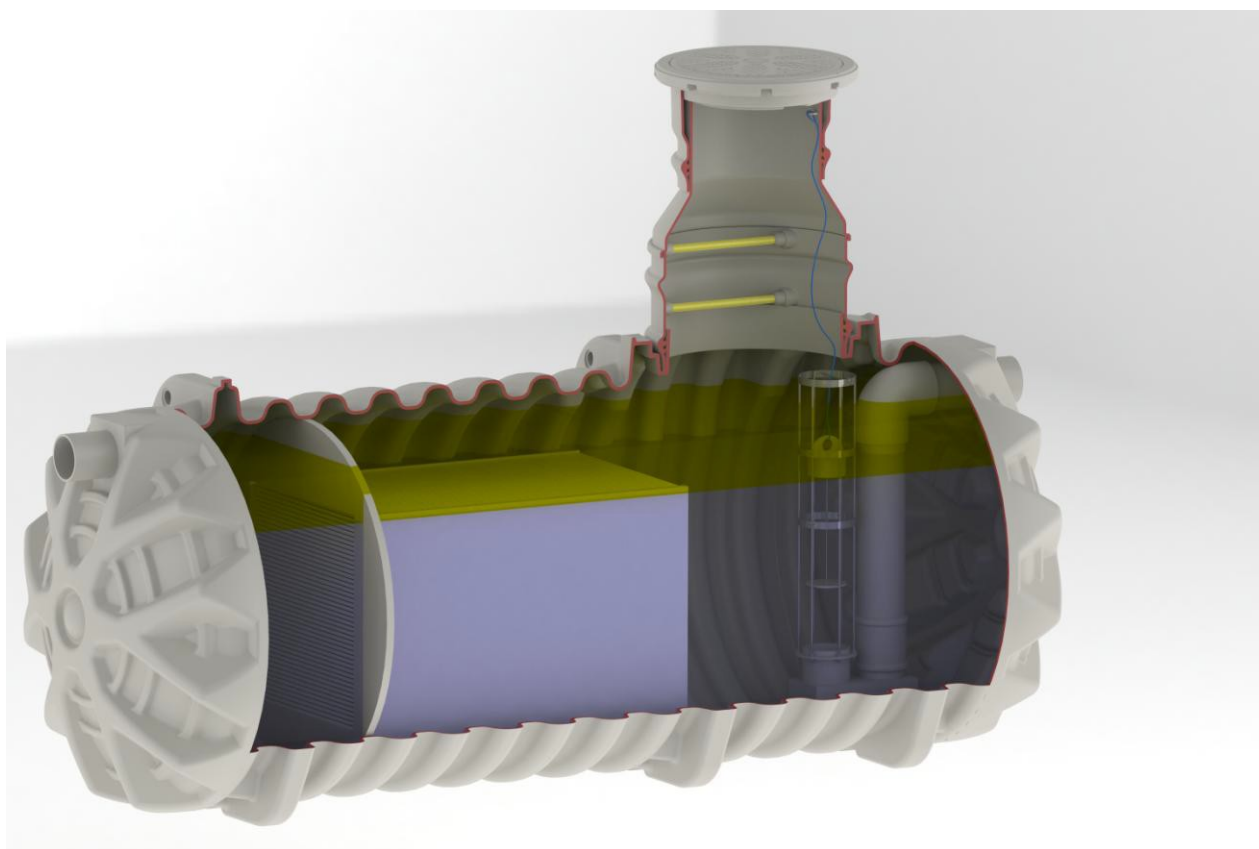
www.enka.lt



OLJEUTSKILLERE



INSTALLASJON, DRIFT OG VEDLIKEHOLDSHÅNDBOK



Innhold

1. Generelt	3
1.1. Olje/vann separator system.....	3
1.2. Materialer.....	3
1.3. Sertifisering.....	3
2. Tekniske data.....	4
2.1. Drift	4
2.2. Teknisk datablad	5
2.3. Valgfritt utstyr.....	8
2.3.1. Alarmsystem	8
2.3.2. Strømningsregulering og prøvesjakter.....	8
2.3.3. Omløpsledning.....	9
2.4. Vedlikeholdssjakter.....	10
3. Installasjonsinstruksjoner	11
3.1. Sikkerhetsforanstaltninger	11
3.2. Installasjonsforhold.....	11
3.3. Installasjonsprosedyrer	12
4. Oppstart og igangsetting.....	16
5. Vedlikehold	16
5.1. Vedlikeholdsplan	16
5.2. Tømming av oljelagertank	17
5.3. Vedlikehold av separatortank	17
5.4. Rengjøring av koalescensfilter.....	18

1. Generelt

1.1. Olje/vann separator system

Det fins mange menneskelige aktiviteter hvor hydrokarbonprodukter brukes. Det er faktisk nesten umulig å unngå oljesøl i avfallsvannet. For å redusere miljøbelastning bør det brukes en effektiv teknologi for oljeutskilling.

Bruksområder for SEPKO oljeutskillere: regnvannsavløp fra bensinstasjoner, parkeringsområder, veiterreng; behandle avløpsvann fra bilvaskemaskiner, industrielle bruksområder, osv.

SEPKO inneholder ingen bevegelige deler eller slidedeler, og derfor er den svært slitesterk og krever lite service. Dessuten er oljeutskilleren vår utstyrt med svært effektiv koalescensteknologi som plasserer den blant de mest effektive oljeutskillere ved tyngdekraft som fins på markedet.

Koalescensfiltrene har også en høy motstandsgrad mot tilstopping forårsaket av skitt, slam og biologisk vekst.

1.2. Materialer

SEPKO-tanker er fremstilt av polyetylen gjennom en prosess med rotasjonsstøping. Den automatiske produksjonsmetoden sørger for perfekt stabilitet og gjør at man unngår produksjonsfeil forårsaket av menneskelige faktorer. Alle ferdige produkter er laget med høyeste nøyaktighet. Polyetylenmaterialer som brukes i produksjonen kan enkelt gjenvinnes og redusere avfall og miljøbelastning.

1.3. Sertifisering

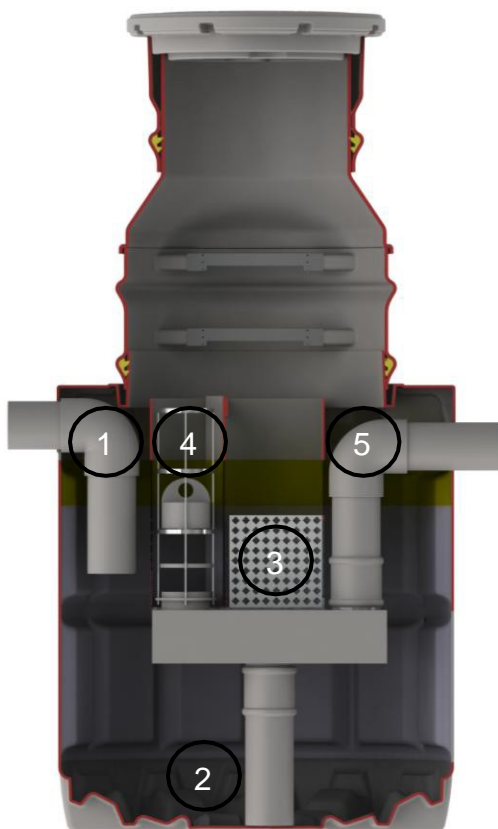
SEPKO-utskillere har blitt testet og godkjent i henhold til bestemmelsene i europeisk standard EN 858-1 for oljeutskillere. Etter behandling med SEPKO oppnås et resterende hydrokarbonnivå i vannet på under 5 mg/l. Denne utslippsverdien er obligatorisk for oljeutskillere i klasse I i henhold til standarden EN 858-1. Basert på testresultatene har SEPKO-utskillere fått tildelt CE-merket.



Illustrasjon 1. SEPKO-utskiller med integrert slamfelle

2. Tekniske data

2.1. Drift



Illustrasjon 2. Drift av SEPKO-utskilleren

Oljeholdig vann som strømmer inn ledes inn i separatortanken under vannoverflaten gjennom innløpsrøret (2). Først strømmer vannet til den første primære bunnfellingsdelen (2) hvor faste partikler og større oljedråper fjernes av tyngdekraft.

Etterpå føres vannet gjennom koalescensmoduler (3). Etter hvert som vannet passerer vannrett gjennom koalescensfiltrene, stiger oljedråpene loddrett til de er i kontakt med materialet. Når de kommer i kontakt med den oleofile overflaten, fanges oljepartiklene opp, koalescerer med andre partikler og blir større. Etter hvert som prosessen fortsetter, dannes større oljedråper, og disse drives oppover av tyngdekraften til de når vannoverflaten.

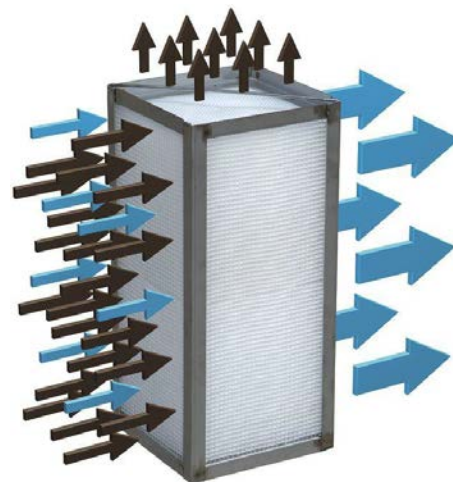
Faste avleiringer samles opp i koalescensfiltrene, og når mengden av disse øker, vil de etter hvert falle ned til bunnen av utskilleren hvor de samles opp inntil de blir fjernet. Denne selvrensjøringsfunksjonen reduserer hyppigheten av vedlikehold (dvs. rengjøring) av koalescensfiltrene.

Behandlet vann slippes ut gjennom utløpsrøret (5).

Olje som har samlet seg opp på vannoverflaten trekkes ut under vedlikehold av utskilleren eller ledes inn i en separat tank ved hjelp av oljeopptakere.

SEPKO er utstyrt med en automatisk lukkeanordning (4) som er kalibrert slik at den flyter på vann og synker i olje. Denne flyteventilen stenger av vannutslipp når mengden oppsamlet olje på vannoverflaten har nådd maksimalt nivå.

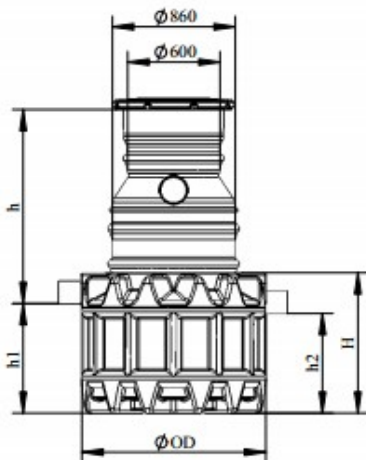
SEPKO-utskilleren har ingen bevegelige deler, krever lite service og er designet for å behandle avløpsvannet på en mest mulig effektiv måte. Dessuten er oljeutskilleren utstyrt med en unik koalescensteknologi som plasserer den blant de mest effektive oljeutskillere ved tyngdekraft som fins på markedet. Koalescensfiltrene har også en høy motstandsgrad mot tilstopping forårsaket av skitt, slam og biologisk vekst.



Illustrasjon 3. Koalescensmodul

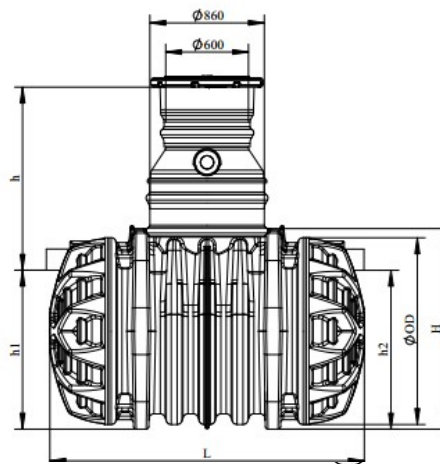
2.2. Teknisk datablad

SEPKO oljeutskillere produseres i alle nominelle størrelser for vanntilstrømning fra 1,5 til 150 l/s. Utskilleerne kan produseres i vertikale eller horisontale tanker avhengig av kapasiteten: vertikale oljeutskillere for lavere strømningshastigheter, og horisontale for høyere strømningshastigheter. Som et alternativ kan SEPKO også leveres med integrerte slamfeller - alt i én del. Avhengig av bruksområdet (f.eks. mengden innkommende slam) produseres slamfellen med volum i én av tre ulike størrelser: 100, 200 eller 300 ganger utskillerens nominelle størrelse.



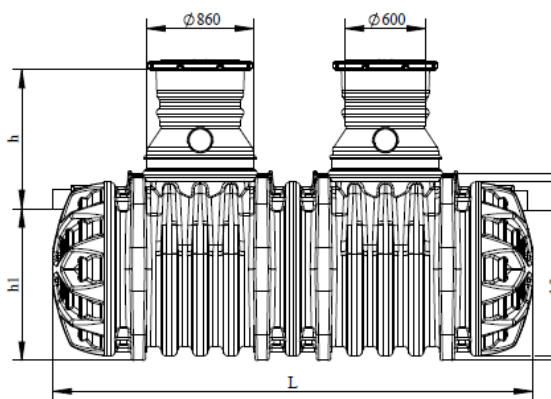
Illustrasjon 4. Vertikale oljeutskillere:

SEPKO 1.5, SEPKO 1,5/600,
SEPKO 3, SEPKO 3/600,
SEPKO 6, SEPKO 6/600



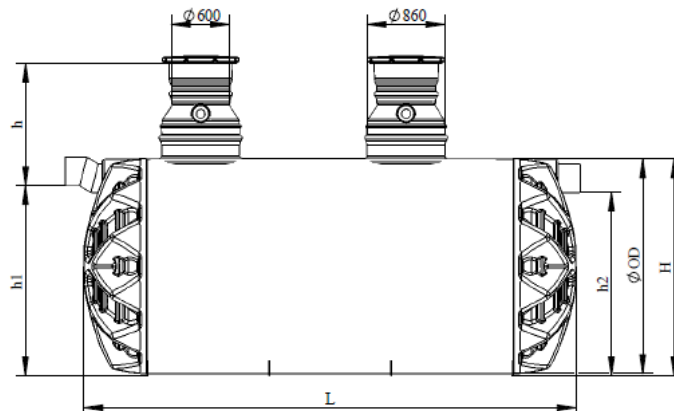
Illustrasjon 5. Horisontale oljeutskillere

SEPKO 6, SEPKO 6/1200,
SEPKO 10, SEPKO 10/1000, ,
SEPKO 15, SEPKO 20, SEPKO 30, SEPKO 40, SEPKO 50



Illustrasjon 6. Horisontale oljeutskillere med 2 sjakter, rotasjonsstøpt tank:

SEPKO 3/5000, SEPKO 6/5000,
SEPKO 10/2000, SEPKO 10/5000,
SEPKO 15/1500, SEPKO 15/3000,
SEPKO 20/2000, SEPKO 20/4000



Illustrasjon 7. Horisontale oljeutskillere med 2 sjakter, SPIRO-tank:

SEPKO 40/4000, SEPKO 40/8000
SEPKO 50/5000, SEPKO 50/10000
og større

Tabell 1. Datablad for SEPKO-utskillere ekskludert slamfelle

Oljeutskiller SEPKO-	NS	1.5	3	6	10	15	20	30	40	50
Strømningshastighet	l/s	1,5	3	6	10	15	20	30	40	50
STØRRELSE										
Innløps- og utløpsstørrelse	mm	160	160	160	160	200	200	250	315	315
D Diameter	mm	1300	1300	1300	1430	1690	1690	1690	2400	2400
H Høyde	mm	980	980	1480	1515	1830	1830	1830	2420	2420
L Lengde	mm	-	-	-	2400	2500	3000	4500	3300	4000
h Sjakhøyde	mm	<i>se Tabell 2</i>								
h1 Innløpshøyde	mm	800	800	1275	1200	1700	1700	1700	2120	2120
h2 Utløpshøyde	mm	770	770	1205	1130	1500	1500	1500	2050	2050
Vekt	kg	142	150	200	280	410	530	730	1200	1400
KAPASITET										
Effektiv kapasitet	l	910	910	1400	2450	4000	4600	7750	9600	12000
Oljelagringskapasitet	l	180	180	260	450	620	660	820	2200	2700
Totalt volum	l	1000	1000	1600	3200	4600	6100	8700	11500	14600

Tabell 2: Datablad for SEPKO-utskillere inkludert slamfelle NSx100

Oljeutskiller SEPKO-	NSx100	6/600	10/1000	15/1500	20/2000	30/3000	40/4000	50/5000
Strømningshastighet	l/s	6	10	15	20	30	40	50
STØRRELSE								
Innløps- og utløpsstørrelse	mm	160	160	200	200	250	315	315
D Diameter	mm	1300	1690	1430	1690	1690	2400	2400

ENEKA UAB

Vandžiogalos g. 94D, LT-47467 Kaunas, Litauen / Lietuva

Tel. +370 37 377441, +370 37 377880

Faks +370 37 377907

E-post: info@eneka.ltwww.eneka.lt**ENEKA**

H Høyde	mm	1980	1830	1515	1830	1830	2420	2420
L Lengde	mm	-	2500	4000	4000	2500 + 4500	4500	5500
h Sjakthøyde	mm	<i>se Tabell 2</i>						
h1 Innløpshøyde	mm	1775	1500	1490	1470	1700	2120	2120
h2 Utløpshøyde	mm	1705	1430	1420	1400	1490	2050	2050
Vekt	kg	230	390	510	650	1020	1470	1730
KAPASITET								
Effektiv kapasitet	l	1400	2450	4000	4600	7750	9600	12000
Oljelagringskapasitet	l	260	450	620	660	820	2200	2700
Slamfellestørrelse	l	600	1000	1500	2000	3000	4000	5000
Totalt volum	l	2200	4600	6400	8100	13300	16800	21400

Tabell 3. Datablad for SEPKO-utskillere inkludert slamfelle NSx200

Olje utskiller SEPKO-	NSx200	1,5/600	3/600	6/1200	10/2000	15/3000	20/4000	30/6000	40/8000	50/10000
Strømningshastighet	l/s	1,5	3	6	10	15	20	30	40	50
STØRRELSE										
Innløps- og utløpsstørrelse	mm	160	160	160	160	200	200	250	315	315
D Diameter	mm	1300	1300	1430	1430	1690	1690	1690	2400	2400
H Høyde	mm	1480	1480	1515	1515	1830	1830	1830	2420	2420
L Lengde	mm	-	-	2400	4000	4000	5500	3500+ 4500	5600	6850
h Sjakthøyde	mm	<i>se Tabell 2</i>								
h1 Innløpshøyde	mm	1220	1220	1230	1230	1470	1470	1450	2120	2120
h2 Utløpshøyde	mm	1170	1170	1160	1160	1400	1400	1380	2050	2050
Vekt	kg	180	185	250	480	590	810	1120	1720	2040
KAPASITET										
Effektiv kapasitet	l	910	910	1400	2450	4000	4600	7750	9600	12000
Oljelagringskapasitet	l	180	180	260	450	620	660	820	2200	2700
Slamfellestørrelse	l	600	600	1200	2000	3000	4000	6000	8000	10000
Totalt volum	l	1600	1600	3200	6400	8100	11000	15300	21800	27500

Tabell 4. Datablad for SEPKO-utskillere inkludert slamfelle NSx300

ENEKA UAB

Vandžiogalos g. 94D, LT-47467 Kaunas, Litauen / Lietuva

Tel. +370 37 377441, +370 37 377880

Faks +370 37 377907

E-post: info@eneka.lt

www.eneka.lt



Oljeutskiller SEPKO	NSx300	3/5000	6/5000	10/5000
Strømningshastighet	l/s	3	6	10
STØRRELSE				
Innløps- og utløpsstørrelse	mm	160	160	160
D Diameter	mm	1430	1690	1690
H Høyde	mm	1515	1830	1830
L Lengde	mm	4000	4000	4500
h sjakthøyde	mm	se Tabell 2		
h1 Innløpshøyde	mm	1250	1510	1510
h2 Utløpshøyde	mm	1180	1440	1440
Vekt	kg	430	500	560
KAPASITET				
Effektiv kapasitet	l	910	1400	2450
Oljelagringskapasitet	l	180	260	450
Slamfellestørrelse	l	5000	5000	5000
Totalt volum	l	6400	8100	8700

2.3. Valgfritt utstyr

2.3.1. Alarm system

Et alarmsystem med opp til 3 sondesensorer installert i utskilleren overvåker automatisk nivåene for olje, væske og silt. Hvis for høye nivåer nås, aktiverer alarmen varselet. Vennligst se den separate håndboken for installasjons- og vedlikeholdsinstruksjoner.



Illustrasjon 8. Alarmsystem og sonder for høyt nivå, olje og silt

2.3.2. Strømningsregulerings- og prøvekamre

Strømningsregulerings- og prøvekamre hører med til omløpssystemet i oljeutskillere. Omløpssystemet deler maksimal regnvannsstrøm i tilfelle kraftig regn. 30 % (eller 15 %) av maksimum nedbørsmengde ledes til utskilleren, og overskytende strømming går via omløp. Vennligst spør leverandøren for mer informasjon.



Illustrasjon 9. Oljeutskillersystem med strømningsfordelings- og prøvekamre.

2.3.2. Integrert omløpsledning

Oljeutskilleren SEPKO kan leveres med en integrert omløpsledning for fordeling av høy regnvannsstrøm i tilfelle kraftig regn.

Selv om omløpsledningen kan installeres på oljeutskillere av ulike nominelle størrelser, er den en spesielt økonomisk løsning når den installeres på oljeutskillere med lavere strømningshastigheter.



Illustrasjon 10. SEPKO med integrert omløp

ENKA UAB

Vandžiogalos g. 94D, LT-47467 Kaunas, Litauen / Lietuva

Tel. +370 37 377441, +370 37 377880

Faks +370 37 377907

E-post: info@eneka.ltwww.eneka.lt

2.4. Vedlikeholdssjakter

SEPKO-utskillere kan utstyres med uttrekkbare vedlikeholdssjakter av ulik høyde. Passende type sjakt kan velges fra tabellen nedenfor i samsvar med installasjonshøyden.

Den uttrekkbare sjakten er designet for å justere kumløkket i flukt med bakkenivå. Høyden til sjakten kan justeres med en variasjon på 250 mm.

Vedlikeholdssjakten kan utstyres med standard polyetylenlokk eller støpejernslokk av bæreevneklasser fra A15 til D400 i henhold til EN 124.

Vedlikeholdssjakten er utstyrt med to spesielle forseglinger. Den første forseglingen er installert mellom tanken og sjakten, og den andre mellom sjakten og den uttrekkbare delen. Disse forseglingene sikrer pålitelig tetthet og garanterer at ingen væskedråper trenger inn i tanken eller ut fra tanken.

Vedlikeholdssjakten har en integrert stige for enkel og trygg adgang til tanken.

Tabell 5. Dimensjoner for vedlikeholdssjakter

ENKA UAB

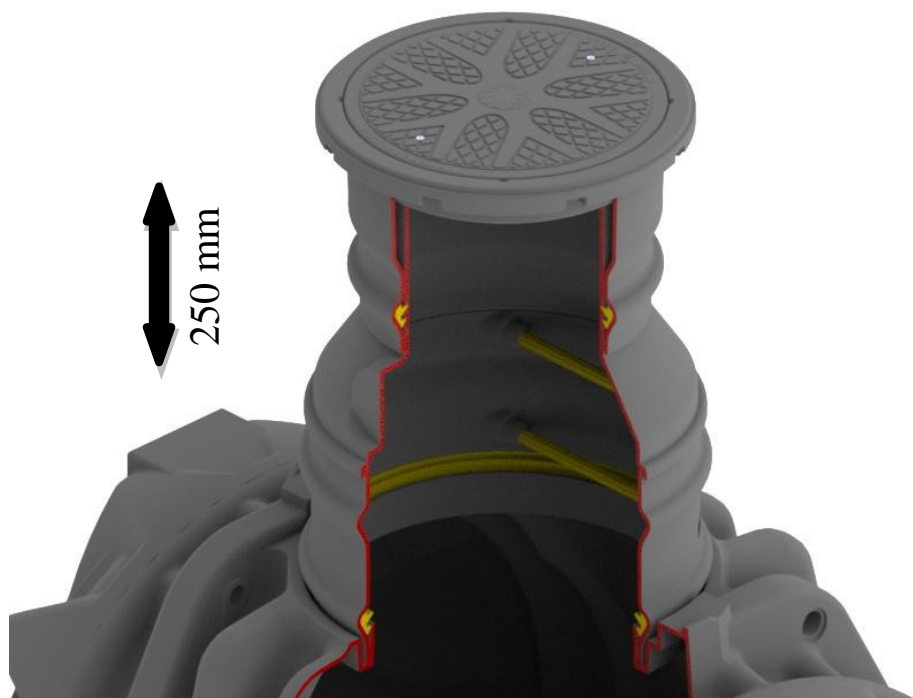
Vandžiolgos g. 94D, LT-47467 Kaunas, Litauen / Lietuva

Tel. +370 37 377441, +370 37 377880

Faks +370 37 377907

E-post: info@enka.ltwww.enka.lt

Type sjakt	H1.0	H1.25	H1.5	H1.75	H2.0	H2.25	H2.5
Høyde h (i mm)	800... 1000	1000...1250	1250...1500	1500...1750	1750...2000	2000...2250	2250...2500



Illustrasjon 11. Vedlikeholdssjakt

3. Installasjon

3.1. Sikkerhetsforanstaltninger

ENEKA UAB

Vandžiogalos g. 94D, LT-47467 Kaunas, Litauen / Lietuva

Tel. +370 37 377441, +370 37 377880

Faks +370 37 377907

E-post: info@eneka.lt

www.eneka.lt



OBS!

Relevante forskrifter om forebygging av uhell må følges under alt arbeid: installasjon, montering, vedlikehold, reparasjon, osv. De viktigste relevante merknadene er som følger:

- Grøftforberedelse og rørledningsanlegg bør gjennomføres i henhold til kravene i EN 1610-standarden.
- Mens en person jobber inne i undergrunnstanken, bør to andre personer påse dennes sikkerhet ved å observere vedkommende fra utsiden/bakkenivå.
- Personen som jobber inne i undergrunnstanken må være festet med et spesielt sikkerhetsbelte for ekstra oppstiging i tilfelle uhell.
- I alle typer renseanlegg for avløpsvann må man alltid regne med at det kan dannes farlige gasser. Personen som jobber inne i undergrunnstanken må være utstyrt med beskyttelsestiltak mot slike farlige gasser (respirator, gassmaske, osv.).
- Før arbeidet tar til inne i tanken skal lokket åpnes og forbli åpent i 30 minutter eller mer. Frisk luft må leveres inn i tanken ved hjelp av en mobil vifte mens personen jobber inne i tanken.

3.2. Installasjonsforhold

Installasjonsdybde

SEPKO-utskiller i rotasjonsstøpt tank kan installeres hvis:

- Høyden fra bakkenivå til bunnen av tilløpsrør er mindre enn eller lik 2,5 m:
- Grunnvannivå er 1 m fra bakkeoverflate eller under.
- Kjøretøylasting er mulig (med betongplate for kompensasjon av last).

Undergrunn

Under alle omstendigheter må følgende emner klargjøres før installasjon:

- Grunnens strukturelle stabilitet i henhold til DIN 18196 eller EN 14688:
- Maksimum grunnvannivåer som inntreffer og dreneringsmuligheter for undergrunnen;
- Typer last som inntreffer, f.eks. trafikklast.

Det bør anmodes om en faglig grunnrapport fra den lokale planleggingsmyndigheten for å fastslå de fysiske egenskapene til undergrunnen.

Grøft

For å sørge for at det er nok plass tilgjengelig for å jobbe bør grunnområdet til grøften overskride dimensjonene til tanken med 500 mm på hver side; avstanden fra faste bygg skal være minst 1000 mm. Vollen må være utformet i henhold til EN 1610 eller DIN 4124. Byggeplassen bør ligge horisontalt og flatt og garantere tilstrekkelig bæreevnekapasitet.

Dybden på grøften må dimensjoneres slik at maks. grunndekning over tanken ikke overskrides (se kapittel "Installasjonsdybde" over). For å bruke vannsystemet gjennom hele året er det nødvendig å installere tanken og de delene av systemet som leder vann i frostfrie områder. Den frostfrie dybden avhenger av klimaforholdene (i Nord-Europa vanligvis 900 mm til 1200 mm). Nøyaktig informasjon i så henseende kan innhentes fra ansvarlig lokal myndighet.

Et lag av sammenpresset, rundkornet grus (kornstørrelse 8/16, tykkelse om lag 150 - 200 mm) påføres som fundament, som må være horisontalt og flatt.

Helling, voll, osv.

Ved installasjon av tanken i umiddelbar nærhet (<5 m) av en helling, jordvoll eller skråning, må en statisk beregnet støttevegg reises for å absorbere jordtrykket. Veggen må overskride dimensjonene til tanken med minst 500 mm i alle retninger, og må være plassert minst 1000 mm fra tanken.

Installasjon nær overflater brukt av kjøretøy

Hvis undergrunnstankene installeres nær overflater som brukes av tunge kjøretøy, som veier over 12 t, er minimum avstand fra disse overflatene lik dybden på grøften.

Installasjon i områder med kjøretøylasting

I et område med tung og middels vekt trafikk må en lastkompensasjonsplate og et lag asfalt legges for å utligne hjullastene.

3.3. Installasjonsprosedyrer

1. Grav ut et område av passende størrelse i forhold til utskillermodellen. Grunnområdet til grøften skal overskride tankens dimensjoner med 500 mm på hver side. Sørg for støtte til hellinger i henhold til kravene i EN 1610-standard.
2. Press sammen et 30 cm nivellert steinfritt sand-/gruslag (kornstørrelse 8/16) på bunnen av grøften.
3. Om nødvendig kan utskillere forankres slik at oppdriften til vannet i grunnen ikke beveger tanken. En armert betongplate anbefales brukt som forankring (se illustrasjoner 9, 10).
Forankring kreves dersom:
 - * Grunnvannivå i området er høyere enn bunnen av tanken;
 - * Vannoverføring i grunnen er svak og regnvannet kan komme til å samle seg i tankens monteringsgrop; eller
 - * Grunnens bæreevne er svak.Støp en betongplate på det sammenpressede sandlaget. Dimensjonene for betongfundament skal overskride dimensjonene til tankens grunnområde med minst 400 mm på hver side.
Sett inn ønsket antall stålkroker med min. diameter \varnothing 10 mm for å forankre tanken (min. 4 stykker). Fastslå posisjonene til stålkrokene basert på tanklengde og antall og plassering av forankringsbeltene før betongplaten støpes. Merk! Plasseringene av forankringsbeltene på tanken har ikke blitt bestemt av produsenten. Beltene er plassert på den rette delen av tanken med jevne mellomrom (ca. 0,8 ... 1 m, ved vedlikeholdssjakter ca. 1,2 m).
4. Press sammen et 20 cm nivellert steinfritt sandlag på betongplaten.

5. Sett tanken, støtfritt, på sandlaget med passende utstyr. Fyll om lag 30 cm med vann i utskillerens tank for å stabilisere den.

6. Fest utskillerens tank på forankringsplaten (hvis tilgjengelig) ved hjelp av ikke-strekkende forankringsbelter. For vertikale tanker vil det være nødvendig med 2 forankringsbelter. For horisontale tanker er antallet forankringsbelter lik lengden på tanken i meter eller mer. Hvis mengden forankringsbelter er utilstrekkelig eller beltene ikke er stramme nok, kan oppdriften til grunnvannet forårsake at tanken senere kommer til overflaten når tanken tømmes.

Fest forankringsbeltene rundt utskilleren og til stålkrokene på begge sider av forankringsplaten. Sørg for at beltene ikke kan skli av tanken.

7. Fyll trinn for trinn et 30-40 cm lag med vann i den nedgravde utskillerens tank og press sammen et 30-40 cm steinfritt sand-/gruslag rundt tanken for å unngå deformasjoner. Det bes om at alle kamrene i tanken fylles likt med vann. Komprimer sandlaget med hånddrammere. Sandlaget rundt tanken bør være minst 500 mm bredt.

Merk: Mekaniske sammenpressingsmaskiner må IKKE anvendes!

8. Koble rørene til innløps- og utløps grenene i utskillerens tank. Sørg for at rørene er koblet sammen i samsvar med strømningsretningen. Alle innløps- og utløpsrør skal føres med en helling på minst 1 % i strømrretningen.

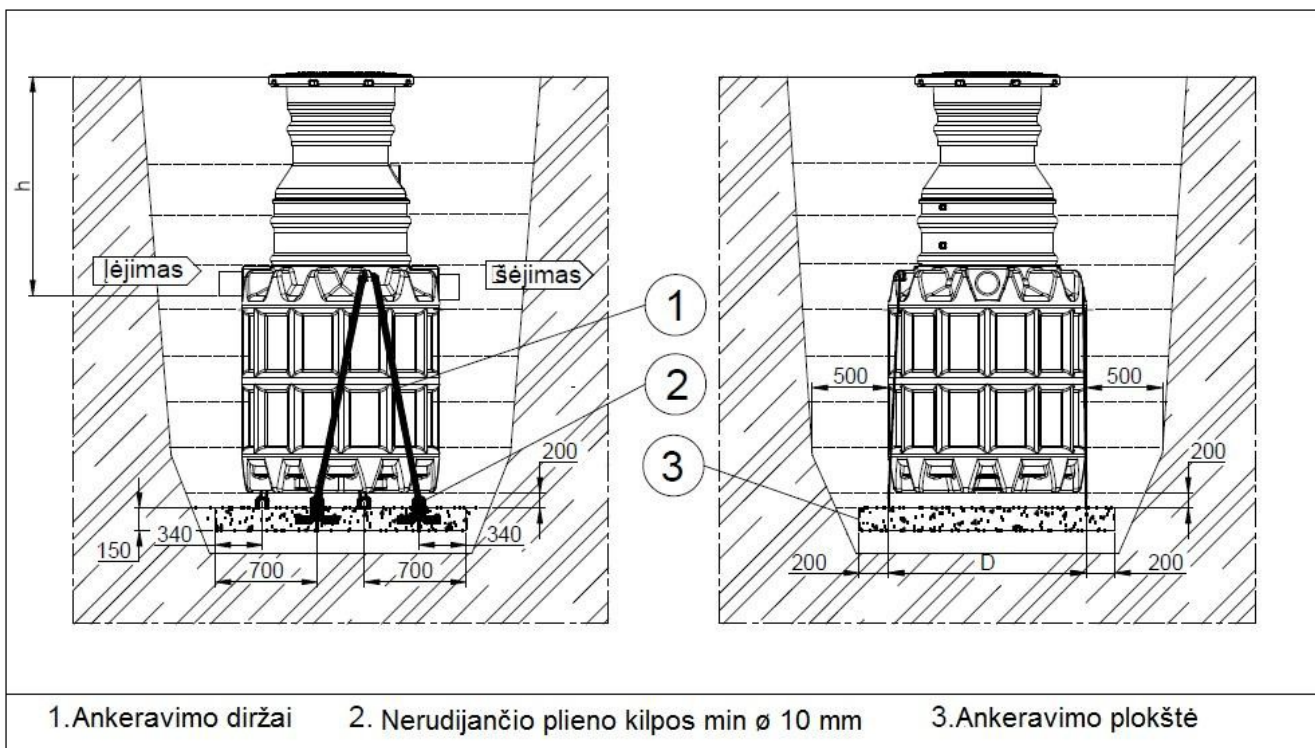
9. Installer vedlikeholdssjakten (hvis den er levert løst). Sjekk om pakningene for sjaktbunnen og den uttrekkbare kuppelsjakten er plassert riktig i tetningssporene. Smør pakningene med spesiell såpeolje. Installer vedlikeholdssjaktene i en vertikal posisjon på installasjonsrammen til undergrunnstanken.

10. Installer ventilasjons- eller kabel/slangebeskyttelsesrør (hvis tilgjengelig). Rørledningene må føres så rett som mulig, uten bøyning, med en helling til tanken.

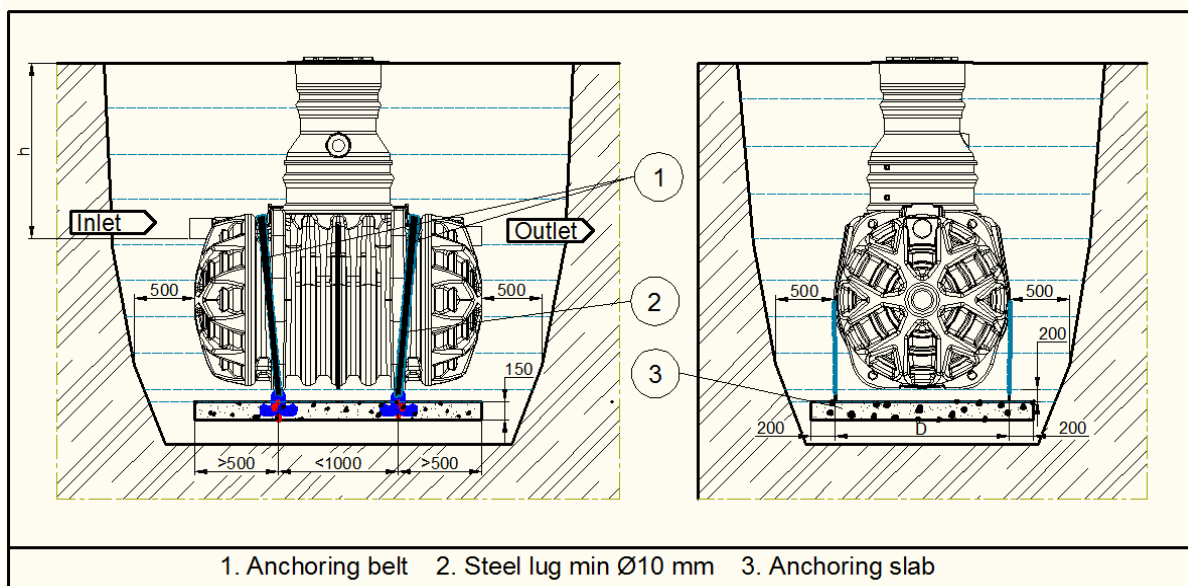
11. Fortsett å fylle tanken med vann og presse sammen sand i lag på 30-40 cm til man når bakkenivå. Unngå kraftig vibrasjon når du presser sammen sandlag oppå tanker eller deres innløp og utløp.

12. Etter å ha fylt grøften, justerer du den uttrekkbare delen av vedlikeholdssjakten til passende høyde.

13. I et område med tung og middels vekt trafikk må en lastkompensasjonsplate legges over utskillerens tank for å utligne hjullastene (se illustrasjon 11). Kompensasjonsplatens størrelse skal overskride tankens dimensjoner med 1 m på hver side. Kantene til betongplaten bør hvile minst 0,5 m på bakken som ikke har blitt flyttet.



Illustrasjon 12. Installasjon av vertikal SEPKO-utskiller



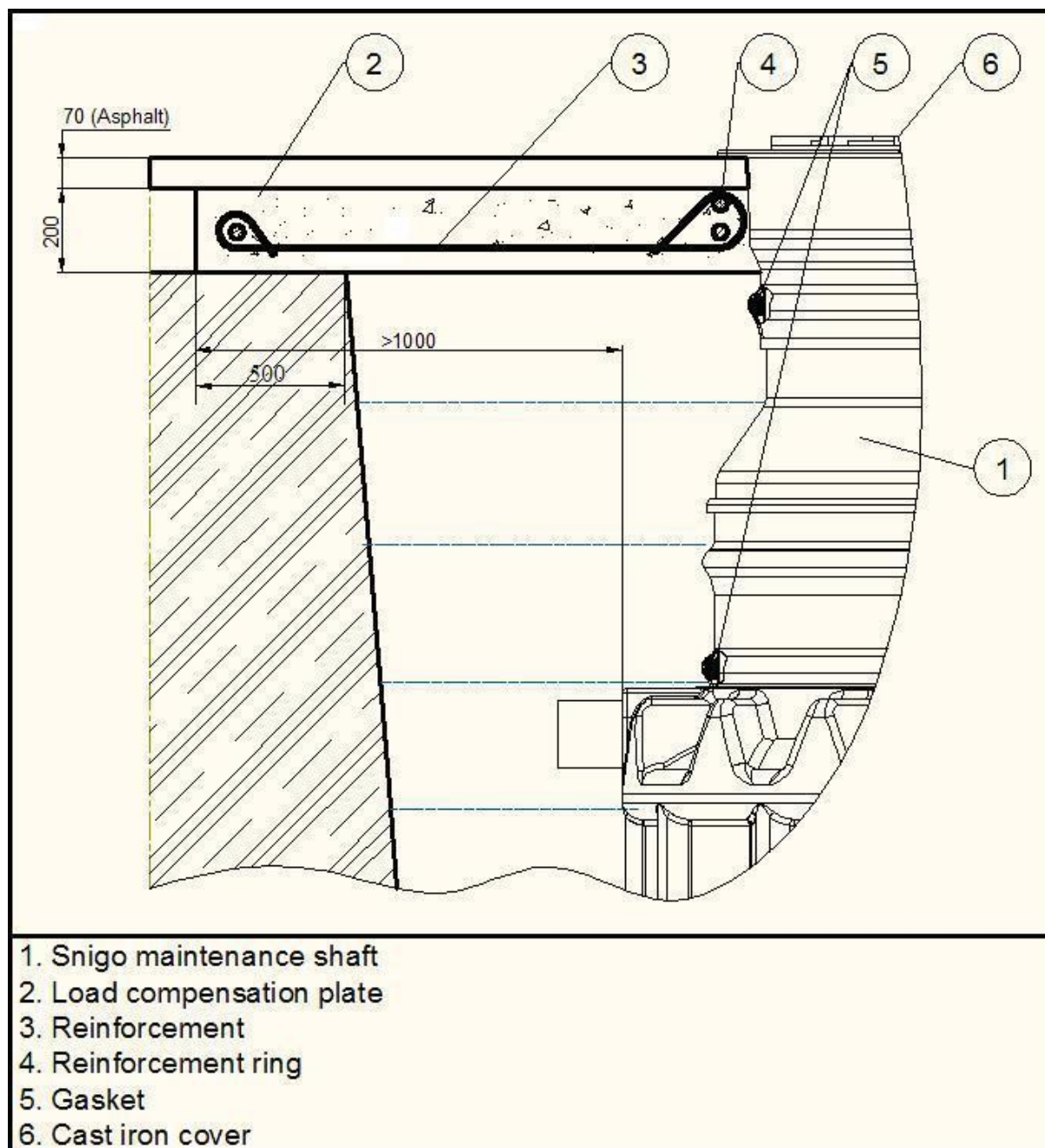
Illustrasjon 13. Installasjon av horisontal SEPKO-

utskiller Spesifikasjon av forankringsplate

Materiale: betong K30-2

Armering: stål armeringsjern med Ø 10 mm

Platedimensjoner: lengde = tanklengde
bredde = tankdiameter + 400
mm tykkelse 150 mm



Illustrasjon 14.

Lastkompensasjonsplate Spesifikasjon av

Armering: stål armeringsjern med \varnothing 10 mm

ENEKA UAB

Vandžiogalos g. 94D, LT-47467 Kaunas, Litauen / Lietuva

Tel. +370 37 377441, +370 37 377880

Faks +370 37 377907

E-post: info@eneka.lt

www.eneka.lt



lastkompensasjonsplate

Materiale: frostsikker betong K30-2

Armering: stål armeringsjern med Ø 10 mm

Platens dimensjoner: tankens samlede dimensjoner + 1m, tykkelse 200 mm

4. Oppstart

Fyll tanken opp til utløpsnivået med rent vann for å sikre effektiv drift.

Ta ledningen tilknyttet flyteventilen. Aktiver den automatiske lukkemekanismen ved å dra ledningen opp i 10 til 20 cm for å sørge for at den flyter på vannoverflaten innenfor styrerammen.

Fest ledningen til beholderen på toppen av vedlikeholdssjakten. La 1 m lengde av ledningen være løs for at flottøren skal kunne synke under drift.

Etter å ha utført de ovennevnte trinnene er SEPKO-utskilleren klar for drift ved nominell strømningshastighet.

5. Vedlikehold

5.1. Vedlikeholdsplan

Vær spesielt oppmerksom på vedlikehold av oljeutskilleren for å sikre effektiv drift gjennom hele systemets levetid. Vedlikeholdsbehovet avhenger av stedet og formålet med systemet. Hvis utskillersystemet brukes for å behandle avfallsvann produsert på vaskeområder for kjøretøy eller for andre formål hvor utskillersystemet utsettes for en viss grad av belastning fra faste stoffer, bør dens drift overvåkes og vedlikeholdsprosedyrer utføres oftere enn f.eks. i systemer som behandler regnvann samlet fra asfalterte områder.

Tabell 6. Vedlikeholdsplan

Interval	Prosedyrer
I Hver måned	1. Sjekk tykkelsen på oljelaget i oljelageret. Hvis laget er over 20 cm, fjerner du den oppsamlede oljen (se punkt 5.2). 2. Sjekk tykkelsen på slamlaget i slamfellen (hvis tilgjengelig). Fjern oppsamlet slam hvis slamlaget overskrider halve volumet av slamfellen.
En gang i året	1. Fjern den oppsamlede oljen, slammet og trekk ut vannet. 2. Rengjør koalescensfiltre (se punkt 5.3). 3. Rengjør den automatiske lukkemekanismen for faste avleiringer.
Hvert 5. år	1. Fjern den oppsamlede oljen, slammet og trekk ut vannet. 2. Sjekk tilstanden til utskillerens tank grundig (se punkt 5.4).

5.2. Tømming av oljelager

- Fjern oljelaget når hele lagringskapasiteten er nådd, eller minst en gang i året. Hvis det er to vedlikeholdssjakter i utskillersystemet, tømmes oljelagringsplassen gjennom den andre sjakten. Under avtapning av olje eller tømming av tanken må du passe på å ikke skade koalescensfiltrene.

- Sett avtapningsslangen til containertrallen gjennom vedlikeholdssjakten og start avtapning av oljelaget som er oppsamlet i overflaten av utskilleren. Stopp avtapningen når all den oppsamlede oljen er fjernet eller pumpen begynner å pumpe vann. Merk! Avtappet olje skal avhendes som farlig avfall.

- Hvis et alarmsystem er installert, skal sonden alltid rengjøres etter at oljeavfall er fjernet. Sondene kan løftes ut for rengjøring etter kablen. Pass på å ikke skade kabler eller sonder når du løfter dem. Om nødvendig vasker du sondene med et mildt rengjøringsmiddel (f.eks. oppvaskmiddel) og setter dem tilbake på plass. Sjekk også driften av alarmerheten og sondene, som beskrevet i installasjons- og driftsinstruksjonen til alarmsystemet.

- Fyll utskilleren med vann.

- Still flyteventilen til den automatiske lukkemekanismen til styrerammen og kontroller at den flyter på vannoverflaten.

5.3. Vedlikehold av separatortanken

- Utskillerens tank bør tømmes og tilstanden sjekkes grundig minst hvert femte år i henhold til standard EN 858-1 (utskillersystemer for lette væsker). I så fall bør følgende sjekkes: systemets tetthet, tankens tilstand, tankens innvendige overflater, de innvendige strukturenes tilstand, automatisk lukkemekanisme, sonder og sondekabler, installasjoner og drift av alarmsystemet.

- Merk! Før man går inn i tanken må luftforsyning sikres ved hjelp av vifte til utskilleren for å unngå inhalering av farlige gasser.

- Fjern den oppsamlede oljen, slammet og trekk ut vannet. Ta ut koalescensenhetene fra utskilleren.

- Rengjør innsiden av tanken med rent vann ved å bruke en høytrykksspyler. Trekk ut rengjøringsvannet helt fra utskilleren før man går inn i tanken.

ENKA UAB

Vandžiogalos g. 94D, LT-47467 Kaunas, Litauen / Lietuva

Tel. +370 37 377441, +370 37 377880

Faks +370 37 377907

E-post: info@enka.lt

www.enka.lt



- Fjern den horisontale stangen på toppen av styrerammen. Løft opp flyteventilen til den automatiske lukkemekanismen fra styrerammen.

- Sjekk utskillerens tetthet, tankens tilstand, den innvendige overflaten til tanken og tilstanden til de innvendige strukturene.

- Sjekk tilstanden til koalescensfiltrene og rengjør dem om nødvendig (se punkt 5.4).

- Sjekk tilstanden og tettheten til den automatiske lukkemekanismen. Rengjør mekanismen for faste avleiringer.

- Sjekk tilstanden til alarmsystemet (hvis installert).

- Fyll utskilleren med vann for å sikre effektiv drift helt fra starten. Hvis grunnvannivået er høyt rundt utskilleren, vil fylling redusere påvirkningen av oppdriften fra grunnvannet.

- Still flyteventilen til den automatiske lukkemekanismen til styrerammen slik at den flyter på vannoverflaten.

5.4. Rengjøring av koalescensfiltre

ENEKA UAB

Vandžiogalos g. 94D, LT-47467 Kaunas, Litauen / Lietuva

Tel. +370 37 377441, +370 37 377880

Faks +370 37 377907

E-post: info@eneka.lt

www.eneka.lt



Illustrasjon 15. Løfting av koalescensmodulen

Rengjøring av koalescensfiltre er nødvendig for å forhindre tilstopping med faste stoffer og innskrenkning av utskillerens yteevne. Filtrene bør rengjøres minst en gang i året, når utskilleren er helt tømt.

- Fjern den oppsamlede oljen, slammet og trekk ut vannet.

- Merk! Før man går inn i tanken må luftforsyning sikres ved hjelp av vifte til utskilleren for å unngå inhalering av farlige gasser.

- Ta ut koalescensmodulene fra utskilleren.

- Start rengjøringen ved å tømme utskilleren helt gjennom kummen. Løft koalescensmodulene rett opp gjennom vedlikeholdssjakten med en heis eller kran. Ta ut alle koalescensmodulene etter tur.

- Den viktigste operasjonen er å fjerne faste stoffer fra koalescensmodulene. Rengjør modulene med rent vann ved å bruke en høytrykksspyler. Sørg for at skittent vann strømmer inn i utskilleren. Rengjør også skitten fra utskillerens vegger på monteringsstedet til koalescensmodulene. Trekk ut vaskevannet helt fra utskilleren ved å bruke avtapningsslangen til containertrallen før du monterer koalescensenhetene igjen.

- Sett koalescensmodulene forsiktig tilbake på plass. Sørg for at modulene settes godt på plass for å forhindre omløpsstrøm på sidene av koalescensfiltrene.

- Fyll utskilleren med vann for å sikre effektiv drift helt fra starten.

- Still flyteventilen til den automatiske lukkemekanismen til styrerammen slik at den flyter på vannoverflaten.

Det anbefales å bruke en servicelogg for alle tømme- og vedlikeholdsoperasjoner. Alle vedlikeholdsoperasjoner for utskilleren bør skrives inn i denne loggen.